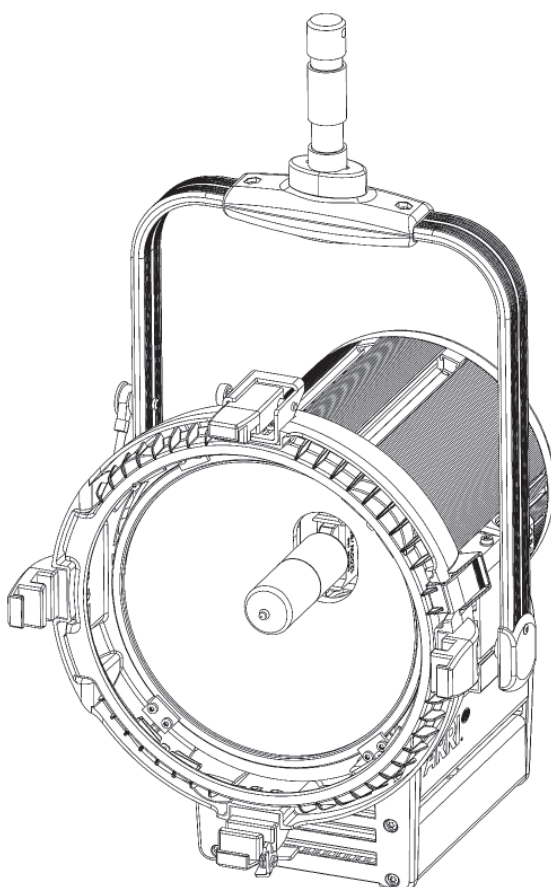


ARRI®

Lichttechnik

Kurzanleitung Short Instructions

Stand: 07 / 2011
Status: 07 / 2011



ARRISUN 18 Event

Arnold & Richter Cine Technik GmbH & Co. Betriebs KG
D-83071 Stephanskirchen
Germany

Kontaktinformationen unter WWW.ARRI.COM
For contact information visit WWW.ARRI.COM

Allgemeine Hinweise

- Der ARRI-Scheinwerfer ARRISUN 18 Event ist für den professionellen Einsatz im Eventbereich bestimmt und darf ausschließlich von befähigten Personen betrieben werden.
- Lesen Sie diese Bedienungsanleitung sehr sorgfältig vor der ersten Inbetriebnahme. Der folgende Text enthält wichtige Hinweise für die Handhabung von ARRI Beleuchtungsgeräten.
- Beachten Sie in Ihrem eigenen Interesse die Sicherheits- und Warnhinweise.
- Beachten Sie auch die Bedienungsanleitung der Vorschaltgeräte und der Lampen.
- Bewahren Sie diese Betriebsanleitung auch für eventuelle Nachbesitzer sorgfältig auf.
- Entsorgen Sie unserer Umwelt zuliebe das Verpackungsmaterial in einer entsprechenden Entsorgungsstelle.
- Defekte Scheinwerfer, bzw. defektes Zubehör müssen sachgerecht über entsprechende Entsorgungsstellen entsorgt werden. Weitere Informationen zur Entsorgung von Verpackungsmaterial, bzw. Elektrobauteilen erhalten Sie von Ihrem Händler oder der Gemeinde, bzw. Stadtverwaltung.
- Verwenden Sie nur Originalersatzteile und Originalzubehör

Bei Fragen s. ARRI Service E-Mail-Adresse S. 6, oder www.ARRI.com

Wichtige Sicherheitshinweise

- **GEFAHR ! Hochspannung ! Lebensgefahr ! Vor dem Lampenwechsel allpolig vom Netz trennen!**
- **VORSICHT ! Heiße Lampe! Lampe vor dem Wechseln ausreichend abkühlen lassen.**
- Scheinwerfer nie ohne eingesetzter Lampe einschalten!
- Scheinwerfer nie ohne Doppelschutzglas (9) und Reflektor (19) betreiben!
- Schutzvorrichtungen dürfen nur zu Servicezwecken von Fachpersonal entfernt werden und sind anschließend sofort wieder anzubringen.
- **VORSICHT ! Sicherheitsschalter (22) an der Linsenfassung keinesfalls überbrücken!**
- Kabel nicht zum Transport oder Aufhängen des Scheinwerfers missbrauchen!
- **VORSICHT! Lampengehäuse kann hohe Temperaturen annehmen.** Beachten Sie die Werte in der Tabelle auf Seite 4, bzw. den Hinweis auf dem Typenschild (15) des Scheinwerfers.
- Lüftungsschlitze nicht abdecken!
- Anschlusskabel vom Scheinwerfer fernhalten.
- Direkte Bestrahlung anderer Scheinwerfer vermeiden. Gefahr der Überhitzung!
- Lampe für den Transport aus dem Scheinwerfer entnehmen. Lampenklemmhebel (23) nicht ohne Lampe schließen.
- Bei jeglichen sichtbaren Schäden der Bauteile darf der Scheinwerfer nicht mehr verwendet werden. Sind Schäden feststellbar müssen die betreffenden Teile ausgewechselt werden, bzw. muss eine ARRI Service-Werkstatt kontaktiert werden (siehe ARRI Service E-Mail-Adresse S. 6). Überprüfen Sie Ihr Gerät vor jedem Gebrauch auf folgende mögliche Schäden:

Bauteil	mögliche Schäden
Lampe	defekt, matt, deformiert
Kabel	deformiert, Schnitte, angeschmort
Stecker	deformiert, Bruch, angeschmort
Lampenhalter	Bruch, Risse, angeschmort
Glasreflektor	matt, gebrochen, Risse, fehlt, fehlerhafte Beschichtung
Doppelschutzglas	Bruch, Kratzer, fehlt
Stativzapfen	locker, deformiert, Risse

- Verwenden Sie ausschließlich ARRI Originalersatzteile und ARRI Originalzubehör.

Sicherung des Scheinwerfers und des Zubehörs

- Bei hängendem Betrieb muss der Scheinwerfer, wie auch das verwendete Zubehör, mittels eines Sicherungsseiles durch den Haltebügel (2), gegen Herabfallen gesichert werden. Das Sicherungsseil muss ausreichend dimensioniert sein und ist kurz zu halten.

Notes

- ARRISUN 18 Event lampheads are intended for professional event applications and may only be operated by qualified persons.
- Please read the following operating instructions very carefully before using this fixture for the first time. They contain important information on the operation of ARRI lighting equipment.
- For your own safety, please follow all safety instructions and warnings.
- Please also follow the operating instructions of the lamp and ballast manufacturers.
- Please keep these operating instructions for you and subsequent users to reference in the future.
- Please dispose of the packing material at your local recycling center.
- Defective lampheads or equipment must be disposed of at an appropriate waste disposal center. For further information, please ask your retailer or enquire at your local authorities.
- Only use ARRI spare parts and accessories

For questions see ARRI Service Mail, p. 6, or www.ARRI.com.

Important Safety Instructions

- **DANGER ! High voltage ! Danger of Life ! Before replacing the lamp, disconnect lamphead from power supply or mains.**
- **CAUTION ! Hot lamp! Allow the lamp to cool down sufficiently before replacing it.**
- Do not switch on the lamphead without lamp!
- Do not switch on the lamphead without double protection glass (9) and reflector (19)!
- Protection devices may not be removed except for service purpose by qualified personnel and must be reattached immediately.
- **CAUTION ! Do not bridge safety switch (22) at lens door!**
- Do not misuse the lamphead cables for transport or suspension of lamphead!
- **CAUTION! Lamphead housing can reach high temperatures.** The maximum values are listed in the table of technical data on page 4, and on the identification plate (15) on the side of the lamphead.
- Do not cover any ventilation slots.
- Always keep the cables at appropriate distance from the housing.
- Do not directly illuminate other lampheads. Risk of overheating or fire!
- Always remove the lamp from the lamphead for transport. Do not close lamp lock lever (23) without lamp.
- Do not operate the lamphead if it shows any visible damage. In case of damage, replace the defective parts or contact your local ARRI service center (see ARRI Service Mail, p. 6). Check your fixture before every use for any of the following possible defects:

part	possible damage
lamp	dull, deformed, burnt out
cable	deformed, cuts, burnt
connector	deformed, broken, burnt
lamp holder	burnt, pitted, cracked, broken
glass reflector	dull, broken, cracked, missing, coating faulty
double protect glass	broken, scratched, missing
spigot	loose, deformed, cracked

- Only use ARRI spare parts and accessories.

Protection of Lamphead and Accessories:

- When mounting the fixture in a hanging position, additionally secure the fixture with a safety cable from the mounting pipe or truss through the stirrup (2). Accessories, not secured with a safety *top latch* on the fixture must be secured with a safety cable as well. The safety cable must be properly dimensioned for the fixture and application.

- Die Tragfähigkeit des Sicherungsseiles und der Verbindungsglieder muss mindestens für das 10-fache Gewicht des zu tragenden Scheinwerfersystems, wie auch des Zubehörs, ausgelegt sein.
- Bei hängendem Betrieb des Scheinwerfers muss sichergestellt werden, dass das Zubehör korrekt eingesetzt ist: Torsicherung (10) verriegelt, optionale zweite Torsicherung (7) eingerastet.
- Stative müssen standsicher aufgestellt und für die Traglast ausreichend ausgelegt sein: Gewicht von Zuleitungen und Zubehör beachten! Beachten Sie hierzu auch die Hinweise auf dem "Sicherheitsmerkblatt: ARRI-Scheinwerfer"; L5.40731.D
- **VORSICHT! Querbelastungen können zu Deformation oder Bruch des Stativzapfens (1) / des Haltebügels (2) führen!**

- The carrying capacity of the safety rope must be rated at a minimum of 10 times the weight of the lamphead system including accessories.
- When the lamphead is operated in a hanging position, please ensure that the accessories are installed correctly: top latch (10) locked, optional barndoor catch (7) snapped in.
- Stands must be set up in a stable position and capable of carrying the load of the lamphead including accessories and cables. Please refer to our safety leaflet "Operating Your ARRI Lampheads Safely"; L5.40731.E.
- **CAUTION: Lateral load can cause deformation or breaking of the spigot (1) and/or the stirrup (2)!**

Inbetriebnahme

Benötigtes Werkzeug

Torx-Schraubendreher Nr. 25
Drehmomentschlüssel / Innensechskant Größe 10 (50 Nm)

1. Einstellung des Haltebügels / Montage Stativzapfen

- Bei Lieferung befindet sich der Haltebügel (2) in Ausgangsposition (Bügel umschließt Linse).
- Schrauben an den Bügellagern (4, Abb. 3) beidseitig mit Torx-Schraubendreher Nr. 25 leicht lösen, Bügel bis zur Linsenfassung (8) vorziehen.
- Bügelklemmhebel (13) lockern und Haltebügel nach oben schwenken.
- Zur Einstellung des idealen Schwerpunkts, Haltebügel (2) mittig zur Schwerpunkt-Markierung "Centre" (14) verschieben. Dann Schrauben an der Bügellager (4) wieder festziehen.
- Haltebügel in die gewünschte Neigeposition schwenken. Klemmhebel wieder festziehen. Zur besseren Bedienbarkeit lässt sich die Ausrichtung des Klemmhebels durch Drücken des Knopfs am Klemmhebel (13a, Abb. 3) verändern.
- Stativzapfen (1) und Distanzstück (1a) auf die Bohrung im Haltebügel aufsetzen, Schraube mit Scheibe und Federring eindrehen und mit Drehmomentschlüssel auf **50Nm** festziehen.

Bei Fragen wenden Sie sich bitte an unseren Service, s. ARRI Service E-Mail-Adresse, S. 6.

Placing into Operation:

Required Tools

- Torx screwdriver No. 25
- Torque wrench / Allen key No. 10 (50 Nm/37 foot pounds of torque)

1. Adjusting Stirrup / Mounting Spigot, Junior Pin

- On delivery the stirrup (2) is tilted to the front.
- Slightly loosen the screws in the stirrup bracket (4, figure 3) on both sides with the No. 25 torx screw driver and pull it towards the lens door (8).
- Loosen the tilt lock lever (13) and tilt the stirrup upwards.
- In order to position the stirrup (2) at the ideal balance point move it to the center marking (14) on the side of the lamphead. Then tighten the screws at the stirrup bracket (4).
- Tilt the stirrup to the desired angle and tighten the tilt lock lever. For better leverage, press the knob (13a, figure 3) on the tilt lock lever and turn the lever into the desired position.
- Place the spigot (1) and the spacer (1a) onto the boring in the stirrup, insert the screw with washer and spring washer and fasten it with the torque wrench to **50Nm / 37 foot pounds of torque**.

For questions please contact our service, ARRI Service Mail, p. 6.

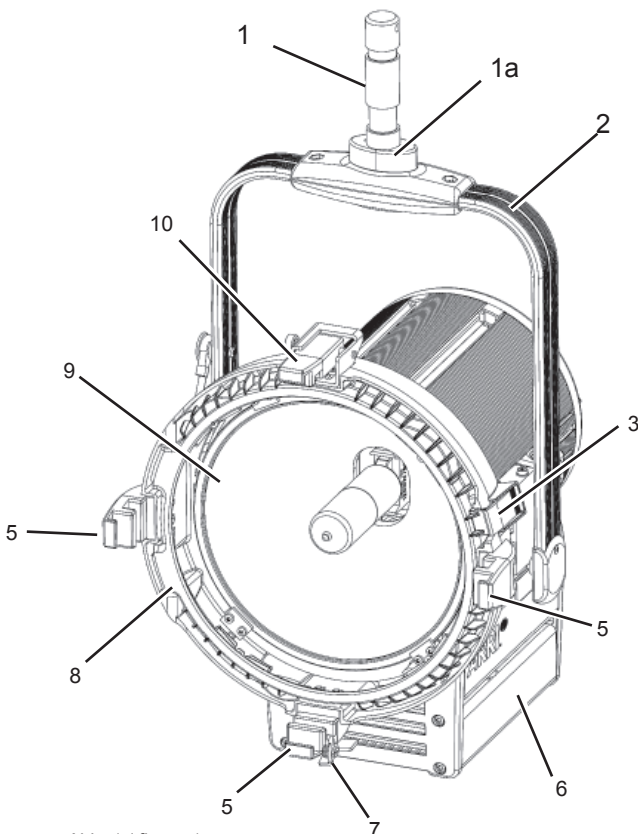
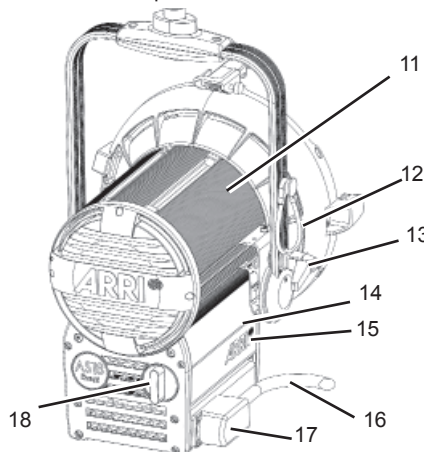


Abb. 1 / figure 1

- 1 Stativzapfen / spigot
- 1a Distanzstück / spacer
- 2 Haltebügel / stirrup (bale)
- 3 Verschlussshaken / door catch
- 4 Bügellager / stirrup bracket
- 5 Halteklaua / accessory bracket
- 6 technische Bodenwanne / technical cassette
- 7 zweite Torsicherung / barndoor catch (optional)
- 8 Linsenfassung / lens door
- 9 Doppelschutzglas / double protection glass
- 10 Torsicherung / top latch
- 11 Mantelstromblech / baffle
- 12 Kabelhalteschlaufe / cable tie
- 13 Bügelklemmhebel / tilt lock lever
- 13a Klemmhebelknopf / knob at tilt lock lever
- 14 Schwerpunkt-Markierung / center marking
- 15 Typenschild / identification plate
- 16 Scheinwerferkabel / mains cable
- 17 Geräteanschluss / device connector
- 18 Fokusknopf / focus knob



3

Abb. 2 / figure 2

s. Abb. 7/8, S.6
see fig. 7/8, p.6

- 19 Reflektor / reflector
- 20 Lampenfassung / lamp holder
- 21 Glaskolben / bulb
- 22 Sicherungsschalter / safety switch
- 23 Lampenklemmhebel / lamp lock lever
- 24 Schutzkappe / protective cap

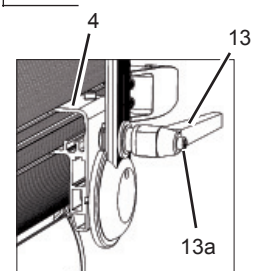


Abb. 3 / figure 3

2. Einsetzen der Lampe

- **VORSICHT! Hochspannung! Vor jeder Überprüfung muss der Scheinwerfer vom Netz getrennt sein.**
- Scheinwerfer auf Beschädigungen überprüfen (vgl. Tabelle S.2)
- Überprüfen Sie vor dem Einsetzen der Lampe, ob diese funktionsfähig ist, dann setzen Sie die Lampe ein. Beschädigte Lampen dürfen nicht in Betrieb genommen werden. Der feste Sitz der Lampe im Sockel und in der Fassung ist vor jeder Inbetriebnahme zu überprüfen. (s. hierzu Abschnitt "Lampenwechsel / Einsetzen der Lampe").

3. Anschluss Vorschaltgerät und Splitbox

- Verwenden Sie ausschließlich ARRI-Vorschaltgeräte! Nur so kann ein sicherer Betrieb Ihres ARRI-Scheinwerfers gewährleistet werden.
- **WICHTIG:** Bedienungsanleitung des Vorschaltgerätes beachten!
- Vergewissern Sie sich, dass das für den Anschluss vorgesehene ARRI-Vorschaltgerät **AUSGESCHALTET** ist.
- Anschlussstecker des Scheinwerfers mit der Splitbox Id.Nr. L2.37705.0 verbinden. Hinweise auf der Splitbox beachten.
- Anschlussstecker des Splitboxkabels mit der Ausgangsbuchse des Vorschaltgerätes verbinden.
- Netzstecker des Vorschaltgerätes mit der Steckdose verbinden.
- Indem Sie nun das ARRI-Vorschaltgerät einschalten, wird der Scheinwerfer in Betrieb genommen.

Maximale Leitungslängen


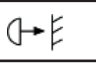
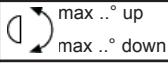
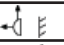
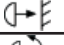
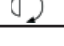
Die Länge der elektrischen Leitung zwischen Scheinwerfer und Vorschaltgerät kann Auswirkungen auf die Leistungsfähigkeit des Scheinwerfers haben.

ARRI bringt daher die CCL Technologie (Compensation of Cable Losses) zum Einsatz. Durch dieses neue Merkmal kompensiert das Vorschaltgerät die Verluste im Verbindungskabel zwischen Vorschaltgerät und Scheinwerfer.

Maximale Leitungslänge:

- 100 m Multicore/2,5 mm² zwischen Splitbox und Vorschaltgerät
 - 30 m Leuchtenkabel zwischen Scheinwerfer und Splitbox
- Der ARRISUN 18 Event kann so sowohl bei Betrieb mit 1800 W als auch mit 1200 W Leuchte verlustfrei betrieben werden.

Technische Daten / Technical Data:

Type	empfohlene Lampen / recommended bulbs	t _o			
AS18 Event	1200 W, 1800 W, Lampensockel/lamp socket: G38	160°C	1,0 m	15,0 m	± 90° *)
Nomenklatur / technical terms					
t _o	= maximale äußere Leuchtentemperatur im Beharrungszustand / maximum surface temperature				
	= minimaler Abstand zu brennbaren Werkstoffen / minimum distance to flammable objects				
	= minimaler Abstand zu angestrahlten Flächen / minimum distance to illuminated areas				
	= maximaler Neigewinkel nach oben und unten / maximum tilting angle up and down				

Maximale Umgebungstemperatur / maximum ambient temperature = 45°C

Das Gewicht des jeweiligen Scheinwerfers (*ohne Zubehör und Kabel !*) steht auf dem Typenschild (15) des Produkts. The weight of the individual lampheads (*excluding accessories and cables !*) is stated on the product itself.

*) Bei Extremlage 90° down erhöhter temperaturbedingter Verschleiß!

*) In end position 90° down increased temperature related wear!

Vorsatzlinse	Spot lens	Narrow flood lens	Flood lens	Super flood lens	Super flood lens, frosted
Mindestabstand bei einer Expositionszeit von 8h	10,5 m	6,3 m	3,8 m	2,9 m	2,2 m

Produktbeschreibung ARRISUN 18 Event

- Alle Bedienelemente sind übersichtlich und leicht zugänglich angeordnet.
- Die Schwerpunktverstellung der Bügellager (4) ist durch einfache Bedienung individuell einstellbar und wird durch eine praktische optische Schwerpunkt-Markierung (14) zum Einstellen des idealen Schwerpunktes ergänzt. Die Torsicherung (10) ermöglicht den raschen Austausch des 4-Flügeltors, von Filterrahmen und sonstigem Zubehör. Eine optionale zweite Torsicherung (7) verriegelt das Flügelort zusätzlich und sorgt für besonders sicheres Arbeiten.
- Die Scheinwerfer sind mit einem 28mm-Zapfen (1) für den Stativ- wie auch hängenden Betrieb ausgelegt.

2. Inserting the lamp

- **DANGER! High Voltage! Disconnect lamphead from power supply or mains before every inspection.**
- Check the lamphead for damage (cp. table p. 2)
- Before inserting the lamp, visually it for functionality. Damaged lamps must not be operated. Ensure the lamp is firmly fastened in its socket before every use (cp. paragraph "Lamp Exchange / Inserting Lamp")

3. Connecting the Ballast and Splitbox

- Only use ARRI ballasts! Otherwise a safe operation of your ARRI lamphead cannot be guaranteed.
- **IMPORTANT:** Please observe the operating instructions of the ballast manufacturer.
- Ensure that the ARRI ballast is switched **OFF**.
- Connect the connector of the lamphead cable with Splitbox Id.No. L2.37705.0. Please read the instructions on the splitbox.
- Connect the connector of the splitbox cable with the ballast.
- Connect the power plug of the ballast with the mains power outlet.
- By switching on the ARRI ballast, the lamphead will be powered on.

Maximum Cable Length

The length of the cable connection between lamphead and ballast might affect lamphead performance.

ARRI uses CCL technology (compensation of cable losses) to compensate power losses within the connecting cables between ballast and lamphead.

Maximum cable length:

- 100 m Multicore/2,5 mm² between splitbox and ballast
- 30 m lamphead cable between lamphead and splitbox

With these cable lengths you will achieve loss-free operation both with 1800 W or 1200 W lamps.

- Der Haltebügel (2) aus Aluminium sorgt für leichte Bedienbarkeit und verringert, wie auch das Scheinwerfergehäuse aus Aluminiumprofil, das Gesamtgewicht des Scheinwerfers.
- Die Bügelklemmung, bestehend aus einer abriebfesten Edelstahl-Frictionsscheibe, sorgt für ausreichende Klemmung auch bei Einsatz von schwerem Zubehör.
- Location Torsicherung (10)
- Alle Mantelstrombleche (11) sind mit einer Spezialbeschichtung versehen, die korrosions- und hitzebeständig ist.
- Der von ARRI entwickelte drehbare Geräteanschluss (17) sorgt für eine optimale Kabelführung im hängenden, wie auch im Stativbetrieb.
- Die Scheinwerfer sind sowohl für den Studio- als auch für den Außeneinsatz konzipiert und erfüllen die Anforderungen des Schutzgrades IP23 (sprühwassergeschützt).

Weitere Besonderheiten des ARRISUN 18 Event

- Doppelschutzglas (9) (beide UV-schutzbeschichtet), für optimale Lichtausbringung.
- Glasfacettierter Reflektor
- Vereinfachte Wartung durch überarbeiteten Gehäuseaufbau sowie Vereinheitlichung der Schraubverbinder.
- Alle Scheinwerfer erfüllen die europäische RoHS-Richtlinie.

Montage zweite Torsicherung (7) (optional)

- Eine zweite Torsicherung (7) liegt bei und kann bei Bedarf montiert werden. Dazu bitte Teile wie in Abb. 6a anbringen und mit Schraubendreher festziehen.

Einsetzen des Zubehörs

- Das Einsetzen und Wechseln von Zubehör ist von einem sicheren Stand aus durchzuführen.
- Torsicherung (10) durch Drücken auf den seitlich angebrachten Knopf (10a, Abb. 5) öffnen.
- Bei montierter zweiter Torsicherung (7, Abb. 6b), diese zuerst öffnen, Zubehör, wie z.B. Flügeltor, in vorderen Einschub (B, Abb. 4) einsetzen und anschließend zweite Torsicherung (7) wieder loslassen. Ohne zweite Torsicherung - Zubehör einfach in den entsprechenden Einschub einsetzen.
- Die Halteklauen werden wie folgt belegt (Abb. 4):
 - Hinterer Einschub: Drop-In Linse (A)
 - Vorderer Einschub: Flügeltor (B)
- Nach dem Einsetzen des Zubehörs die Torsicherung (10) wieder schließen und den sicheren Halt des Zubehörs prüfen.
- **ACHTUNG! Scheinwerfer nicht bei geschlossenem Flügeltor einsetzen! Gefahr der Überhitzung!**

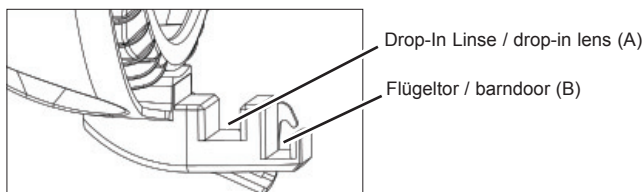


Abb. 4 / figure 4
Halteklauen / accessory brackets

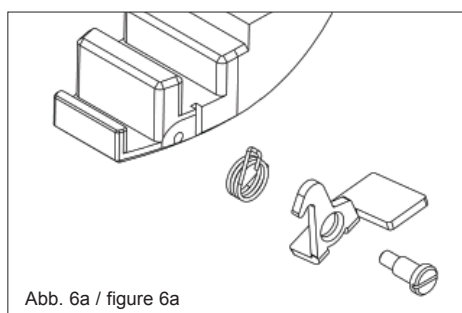


Abb. 6a / figure 6a

- The aluminium stirrup (2) provides for easy operation; together with the aluminium profile lamphead housing it reduces the overall weight of the lamphead.
- The tilt lock which consists of an abrasion-resistant friction disk made of stainless-steel ensures firm locking even with heavy accessory.
- Location top latch (10).
- All baffles (11) have a special coating, which makes them corrosion- and heat-resistant.
- The lampheads have been designed for location and studio applications and comply with the requirements of protection grade IP23 (wet location).

Further Special Features of ARRISUN 18 Event

- Double protection glass (9) (both UV protection-coated) for ideal lighting performance.
- Glass-faceted reflector
- Improved housing construction and uniform screw format provide easy maintenance.
- All lampheads comply with the European RoHS standard.

Assembly of second barndoor catch (7) (optional)

- A second optional barndoor catch is included. For assembly please put the individual pieces onto the accessory bracket as displayed in fig. 6a and tighten with a screwdriver.

Inserting Accessories

- Inserting and exchanging accessories must be carried out from a stable position.
- Open the top latch (10) by pressing the button at the side (10a, fig. 5).
- If second barndoor catch is mounted (7, figure 6b), open the barndoor catch and insert accessories into front accessory bracket (B, fig. 4), e.g. barndoor, and then release the second barndoor catch. If you do not use the second barndoor catch - simply insert the accessory into the respective accessory bracket.
- Accessory brackets are assigned as follows (fig. 4):
 - back insertion: Drop-in lens (A)
 - front insertion: barndoor (B)
- Now close the top latch (10) again and check if the accessories are securely locked.
- **CAUTION! Do not operate the lamphead with closed barndoor! Danger of overheating!**

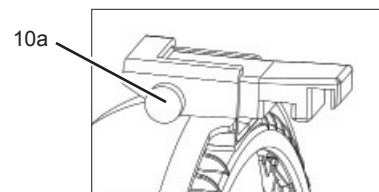


Abb. 5 / figure 5

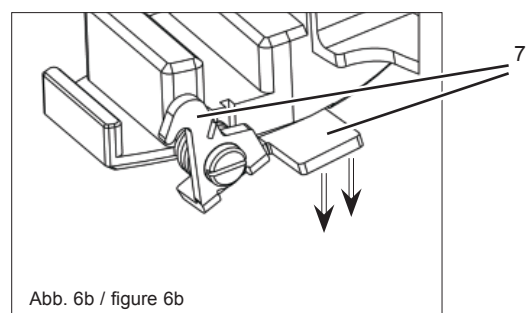


Abb. 6b / figure 6b

Lampenwechsel / Einsetzen der Lampe

- **GEFAHR! Hochspannung! Lebensgefahr! Vor Öffnen der Linsenfassung Scheinwerfer allpolig vom Netz trennen!**
- Der Lampenwechsel ist von einem sicheren Stand aus durchzuführen.
- **ACHTUNG! Heiße Lampe. Vor dem Wechseln, Lampe ausreichend abkühlen lassen.**
- Zum Entriegeln der Lampe, Schutzkappe (24) nach rechts schieben und einrasten lassen. Lampenklemmhebel (23) nach links bis zum Anschlag drehen.
- Zum leichteren Einsetzen, bzw. Entnehmen der Lampe, fokussieren Sie bitte die Fassung ganz nach vorne.
- Lampe vorsichtig am Kolben (21), nach vorne aus der Lampenfassung (20) nehmen.
- Die einzusetzende Lampe nur am Glaskolben (21) fassen, dabei Baumwolltuch- oder -handschuhe verwenden. (Fingerabdrücke am Glaskolben brennen ein und führen zur Verkürzung der Brenndauer). Reinigungshinweise des Lampenherstellers beachten. Nur Lampen in Scheinwerfer entsprechender Leistung verwenden (Leistungsangabe beachten).
- Lampe vorsichtig bis zum Anschlag in Lampenfassung (20) einsetzen, Kolben während des Feststellens mit dem Finger an der Kolbenspitze vorsichtig in Position halten.
- Lampenklemmhebel (23) nach rechts bis zum Anschlag drehen.
- Schutzkappe (24) wieder über den Lampenklemmhebel gleiten lassen.

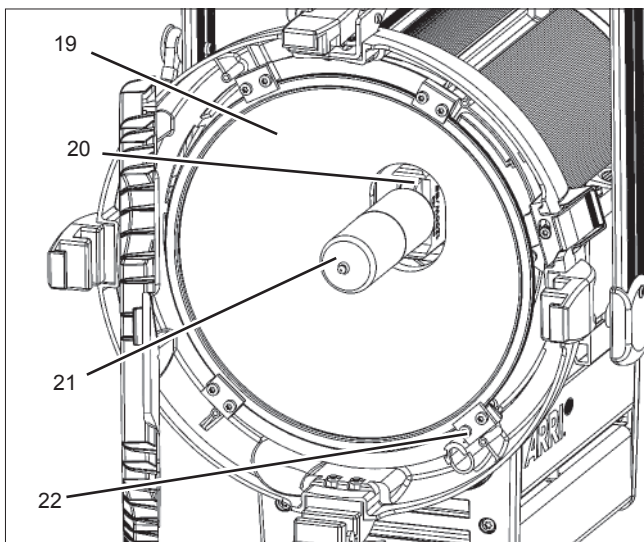


Abb. 7 / figure 7

Pflegehinweise

- Reflektor und Doppelschutzscheibe regelmäßig mit handelsüblichen Glasreinigern säubern und anschließend mit einem weichen Tuch nachpolieren.
- Achten Sie darauf, dass der Reflektor nicht beschädigt ist und keine Risse oder Sprünge aufweist und die Beschichtung nicht schadhaf ist.
- Halten Sie die Kontaktelemente der elektrischen Steckverbindungen sauber und ersetzen Sie korrodierte Klemmstücke.
- Neben der regelmäßigen Sichtprüfung wird empfohlen, eine Wiederholprüfung der elektrischen Sicherheit mindestens alle 12 Monate von einer Fachperson durchzuführen und protokollieren zu lassen.

Weitere Hinweise

- Für alle Personen- und Sachschäden, die aus nicht bestimmungsgemäßer Verwendung entstehen, haftet nicht der Hersteller, sondern der Betreiber des Scheinwerfers.
- Besuchen Sie uns unter www.ARRI.com zum Einsehen der CE-Konformitätserklärung, sowie der Ersatzteil-Informationen.
- Lesen Sie auch das "Sicherheitsmerkblatt: ARRI-Scheinwerfer"; L5.40731.D

Bei technischen Fragen kontaktieren Sie bitte unseren International Product Support Lighting: service-lighting@ARRI.COM oder Ihr lokales ARRI Service Center.

For any technical questions please contact our International Product Support Lighting: service-lighting@ARRI.COM or your local ARRI Service Centers.

Internet: WWW.ARRI.COM

Technische Änderungen vorbehalten!

Lamp Exchange / Inserting Lamp

- **CAUTION: High Voltage! Danger of Life! Disconnect the lamphead from power supply or mains before opening the lens door.**
- The lamp exchange must be carried out from a stable position.
- **CAUTION! Hot Lamp! Allow the lamp to cool down sufficiently before replacing it.**
- In order to unlock the lamp, push the protective cap (24) to the right until it locks. Turn the lamp lock lever (23) to left end position.
- Focus the lamp holder right up to the front for convenient exchange or removal of the lamp.
- Grab lamp carefully at the bulb (21) and pull it out of the lamp holder (20).
- Hold the lamp at the glass bulb using a cotton cloth or gloves (burned-in fingerprints reduce the lifetime of the lamp). Please follow the cleaning instructions of the lamp manufacturer. Only use lamps of the correct wattage (observe wattage rating).
- Insert lamp carefully as far as possible into the lamp holder (20), hold it in position with your fingertips until it is locked.
- Turn the lamp lock lever (23) to right end position.
- Let the protective cap (24) slide back over the lamp lock lever.

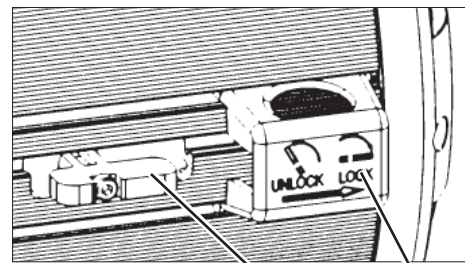


Abb. 8 / figure 8

23 24

- 19 Reflektor / reflector
- 20 Lampenfassung / lamp holder
- 21 Glaskolben / bulb
- 22 Sicherungsschalter / safety switch
- 23 Lampenklemmhebel / lamp lock lever
- 24 Schutzkappe / protective cap

Care Instructions

- Please clean the reflector and double protection glass regularly with a customary glass cleaning agent. After cleaning, polish the surface with a soft cloth.
- Please check that the reflector is not cracked or otherwise damaged and the coating is intact.
- Keep the contact surfaces of the electrical connections and lamp holder clean and replace corroded lamp contacts.
- In addition to the regular visual inspection, we recommend to have a qualified electrician to carry out a repeated inspection of electric safety at least ever 12 months.

Further Notes

- The manufacturer disclaims liability for any damage to persons or property caused by inappropriate operation, damage of this kind lies in the responsibility of the operator.
- Please visit www.ARRI.com to view the EC Declaration of Conformity, as well as the spare parts information.
- Please also read our leaflet "Operating Your ARRI Lampheads Safely"; L5.40731.E.